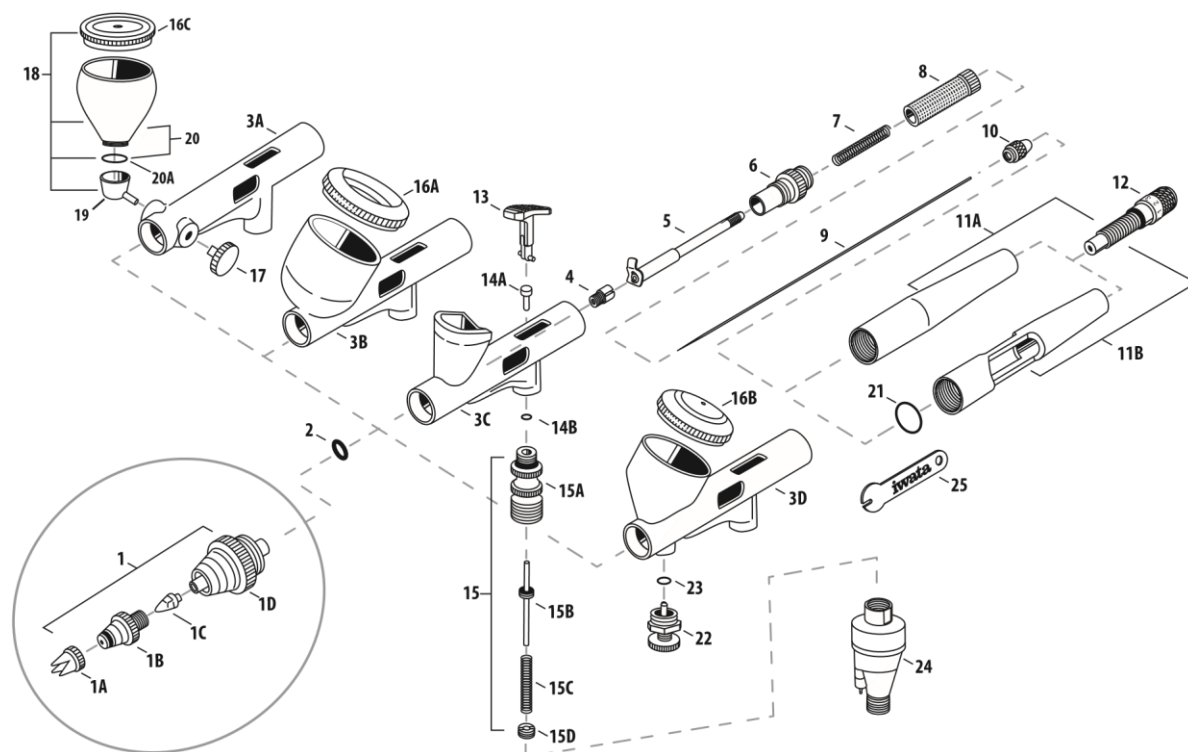


Iwata Custom Micron Takumi CM.SBT



IWATA CUSTOM MICRON AIRBRUSH SERIES (VERSION 2) REPLACEMENT PARTS

#	ITEM DESCRIPTION	PRICE CODE	ITEM #	CM-B	TAKUMI	CM-C	CM-C+	#	ITEM DESCRIPTION	PRICE CODE	ITEM #	CM-B	TAKUMI	CM-C	CM-C+
1	C1 Head System	L	I5351	y	y	x	x	13	Main Lever	D	I5454	y	y	y	y
	C2 Head System	L	I5352	x	x	y	y	14A	Valve Piston	B	I5001	y	y	y	y
1A	Head Needle Crown Cap	D	I5351D	y	y	y	y	14B	Valve Piston Packing	B	I5801	y	y	y	y
1B	C1 Head Nozzle Cap	G	I5351C	y	y	x	x	15	Air Valve Set	H	I5101	y	y	y	y
	C2 Head Nozzle Cap	G	I5352C	x	x	y	y	15A	Air Valve Body	-	-	y	y	y	y
1C	C1 Head Nozzle	H	I5351B	y	y	x	x	15B	Air Valve	-	-	y	y	y	y
	C2 Head Nozzle	H	I5352B	x	x	y	y	15C	Air Valve Spring	-	-	y	y	y	y

1D	Head Nozzle Base	J	I5351A	y	y	y	y	15D	Air Valve Guide	-	-	y	y	y	y
2	Head Packing	C	I5802	y	y	y	y	16A	Cup Lid 0.24 oz / 7 ml	E	I5301	x	x	y	OPT
3A	Takumi Body*	-	-	y	y	x	x	16B	Cup Lid (Gravity) 0.24 oz / 7 ml	E	I6181	x	x	OPT	y
3B	CM-C Body*	-	-	x	x	y	x	16C	Cup Lid (Siphon Cut) 0.24 oz / 7 ml	C	I6187	x	y	x	x
3C	CM-B Body*	-	-	y	x	x	x	17	Blanking Cover	A	I0452	x	y	x	x
3D	CM-C Plus Body*	-	-	x	x	x	y	18	Cup Assembly 0.24 oz / 7 ml	H	I0710	x	y	x	x
4	Needle Packing Screw (PTFE)	D	I5902	y	y	y	y	19	Cup Adapter (Side-Gravity)	D	I0700	x	y	x	x
5	Needle Chucking Guide	C	I1157	y	y	y	y	20	Cup (Gravity) 0.24 oz / 7 ml	D	N0702	x	y	x	x
6	Spring Guide	C	I5903	y	y	y	y	20A	Cup (Gravity) 0.24 oz / 7 ml O-ring	A	N0713	x	y	x	x
7	Needle Spring	B	I5701	y	y	y	y	21	Handle O-Ring	A	I6051	x	y	x	y
8	Needle Spring Adjuster	E	I5751	y	y	y	y	22	MAC Valve Set	D	I1901	x	x	x	y
9	C1 C1 Head Needle C2 C2	E	I5404	y	x	x	x	23	MAC Valve Packing	A	I1902	x	x	x	y
		E	I5406	x	y	x	x	24	Pistol-Grip Filter	-	FA450	y	y	y	y
		E	I5402	x	x	y	x	25	Spanner	B	N1651	y	y	y	y
		E	I5403	x	x	x	y		QuickFit Quick Disconnect Set	H	I1603	OPT	OPT	OPT	OPT
10	Needle Chucking Nut	B	I5601	y	y	y	y		QuickFit Quick Disconnect Airbrush Adaptor	C	I1604	OPT	OPT	OPT	OPT
11A	Handle (Preset)	H	I5854	y	y	y	OPT		Airbrush Adapter for Paasche Air Hose	-	J001	OPT	OPT	OPT	OPT

11B	Handle (Preset/Single Cut)	H	I5855	OPT	y	OPT	y	Airbrush Adapter for T&C/Badger Air Hoses	-	J002	OPT	OPT	OPT	OPT
12	Handle Crown Cap Dock (Preset)	E	I5861	y	y	y	y							

y = yes x = no OPT = optional